

Planetární mixéry XBE10 - 10L stolní model s nastavcem na přídatné strojky, elektronický

POL. #: _____

MODEL #: _____

PROJEKT # _____

SIS # _____

AIA # _____



600199 (XBE10BA)

PLANET.MIXER 10L,"H",
ELEKTRON.OVL, 230V

Zkrácená specifikace

Položka č.

Stolní model. Vhodný pro všechny typy hnětení, míchání a mixování. Robustní nerezová základna pro dobrou stabilitu. Nerezový kotlík 10 l. Voděodolný, hladký dotykový ovládací panel (IP55) s 60ti minutovým timerem. Výkonný, profesionální asynchronní motor (750W) s elektronickým plynulým ovládním rychlosti (10 rychlostních úrovní od 26 do 180 ot/min.). Horní díl z jednoho kusu s planetovou převodovou skříní. Bezpečnostní zařízení okamžitě vypne motor v případě spuštění kotlíku. Odnímatelný průhledný ochranný kryt kotlíku vyrobený z bispfenol-A free (BPA) kopolyesteru - zároveň spouští/zvedá kotlík. Zařízení pro detekci kotlíku umožní spuštění mixéru pouze při správně usazeném kotlíku.

Nástavec "H" na přídatné strojky (objednávají se zvlášť). Dodávka vč. 3 nástrojů: hnětacího háku, pádla a šlehače.

Hlavní funkce a vlastnosti

- PROFESIONÁLNÍ stolní mixér se všemi základními funkcemi: hnětení všech druhů těst, mixování středně tekutých produktů, emulzí a různých omáček.
- Dodávka včetně:-Spirálového hnětacího háku, Pádla, drátěné šlehačí Metly a 10L Kotlíku.-Nástavec na přídatné strojky (objednávají se zvlášť).
- Elektronické variabilní nastavení rychlosti.
- Snadno odnímatelný bezpečnostní kryt zároveň spouští/zvedá kotlík.
- Max.kapacita 3,5 kg (mouka, při 60% tekutině), vhodný pro stravovací provozy s kapacitou 10-50 jídel za směnu.
- Bezpečnostní zařízení automaticky zastaví stroj v případě spuštění kotlíku.
- Zařízení pro detekci kotlíku umožní spuštění mixéru pouze při správně usazeném kotlíku včetně bezpečnostního krytu kotlíku.

Konstrukce

- Kompaktní tvar pro stolní použití.
- Rám z ušlechtilé nerez oceli.
- Robustní konstrukce s mechanicky svařovaným, silným kovovým rámem.
- Kotlík 10L z ušlechtilé nerez oceli AISI302.
- Výkonný asynchronní motor s vysokým počátečním točivým momentem.
- Samomazná planetární převodovka eliminuje riziko jakýchkoliv úniků či netěsností.
- 10 rychlostí, od 26 do 180 ot/min. (planetární pohyb), lze snadno přizpůsobit používaným nástrojům a struktuře připravovaných surovin.
- Planetární systém chráněn proti vodě (IP55 na elektrické ovládní, IP34 na celý mixér).
- Výkon: 750W.
- Výškově stavitelné nohy pro dokonalou stabilitu.

Příslušenství v ceně

- 1 z Pádla k mixéru 10 l. PNC 653267
- 1 z Extra SPIRÁLOVÝ hnětací hák PNC 653268 k mixéru 10 l.
- 1 z Šlehačí metla k mixéru 10 l. PNC 653269
- 1 z Kotlík k mixéru 10 l. PNC 653276

Extra příslušenství

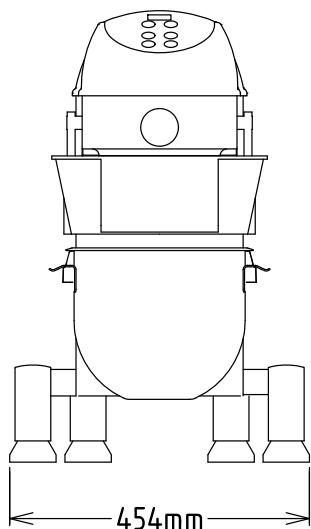
- Přídavný pasírovač s "H" nástavcem, vč. 3 sít (1,5-3-6 mm). PNC 653187
- Přídavný kráječ zeleniny s H nástavcem a bezpečnostním zařízením. PNC 653225
- Pádlo k mixéru 10 l. PNC 653267

SCHVÁLENO: _____

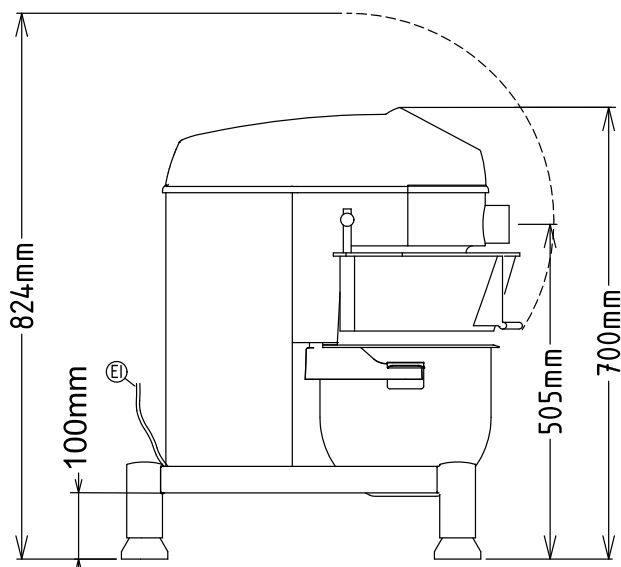


- Extra SPIRÁLOVÝ hnětací hák k mixeru 10 l. PNC 653268
- Šlehačí metla k mixeru 10 l. PNC 653269
- Kotlík k mixeru 10 l. PNC 653276
- Externí Alu nástavec pro 70mm přídatný masový vlček (vč. plnicí misky a přítlačného kolíku) - vhodný pro mixéry od 10L do 40L s "H" nástavcem. NUTNO KOMBINOVAT s příslušnou "Sadou masového vlčku". PNC 653720
- Sada - Alu přídatný masový vlček 70 mm ENTERPRISE, vč. 3 řezných kotoučů (4,5-6-8 mm). Nutno kombinovat s externím Alu nástavcem pro 70mm přídatný masový vlček- "H" nástavec. PNC 653721
- Sada - Nerez přídatný masový vlček 70 mm ENTERPRISE, vč. 3 řezných kotoučů (4,5-6-8 mm). Nutno kombinovat s "Externím Alu nástavcem pro 70mm přídatný masový vlček- "H" nástavec. PNC 653722
- Sada - Nerez přídatný masový vlček 70 mm - ½ UNGER, vč. 4 řezných kotoučů (3-4,5-8 mm). Nutno kombinovat s "Externím Alu nástavcem pro 70mm přídatný masový vlček- "H" nástavec. PNC 653723

Zepředu

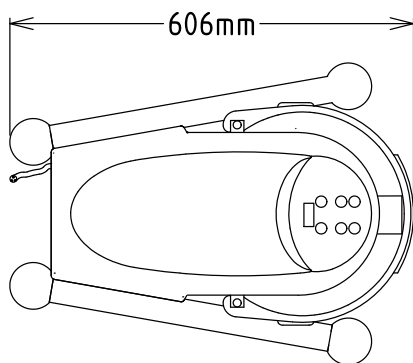


Boční



EI = Elektrické napojení

Shora


Elektro

Napětí:

600199 (XBE10BA)

200-240 V/1N ph/50/60 Hz

Příkon max:

0.75 kW

Kapacita:

Výkon (až):

3.5 kg/cyklus

Kapacita

ISO 9001; ISO 14001 L

Hlavní informace

Vnější rozměry, Šířka

454 mm

Vnější rozměry, Hloubka

606 mm

Vnější rozměry, Výška

700 mm

Převážná váha:

49 kg

Netto váha (kg):

38

Tažené těsto:

3.5 kg s Spirál.hnětací hák

Bílky:

18 s Metla

 Nástavec na přídatná
 zařízení:

ano

Příslušenství v ceně

- 1 z Pádlo k mixeru 10 l. PNC 653267
- 1 z Extra SPIRÁLOVÝ hnětací hák k mixeru 10 l. PNC 653268
- 1 z Šlehačí metla k mixeru 10 l. PNC 653269
- 1 z Kotlík k mixeru 10 l. PNC 653276

Extra příslušenství

- Přídavný pasírovač s "H" nástavcem, vč. 3 sít (1,5-3-6 mm). PNC 653187
- Přídavný kráječ zeleniny s H nástavcem a bezpečnostním zařízením. PNC 653225
- Pádlo k mixeru 10 l. PNC 653267
- Extra SPIRÁLOVÝ hnětací hák k mixeru 10 l. PNC 653268
- Šlehačí metla k mixeru 10 l. PNC 653269
- Kotlík k mixeru 10 l. PNC 653276
- Externí Alu nástavec pro 70mm přídavný masový vlčec (vč. plnicí misky a přítlačného kolíku) - vhodný pro mixéry od 10L do 40L s "H" nástavcem. NUTNO KOMBINOVAT s příslušnou "Sadou masového vlčku". PNC 653720
- Sada - Alu přídavný masový vlčec 70 mm ENTERPRISE, vč. 3 řezných kotoučů (4,5-6-8 mm). Nutno kombinovat s externím Alu nástavcem pro 70mm přídavný masový vlčec- "H" nástavec. PNC 653721
- Sada - Nerez přídavný masový vlčec 70 mm ENTERPRISE, vč. 3 řezných kotoučů (4,5-6-8 mm). Nutno kombinovat s "Externím Alu nástavcem pro 70mm přídavný masový vlčec- "H" nástavec. PNC 653722
- Sada - Nerez přídavný masový vlčec 70 mm - ½ UNGER, vč. 4 řezných kotoučů (3-4,5-8 mm). Nutno kombinovat s "Externím Alu nástavcem pro 70mm přídavný masový vlčec- "H" nástavec. PNC 653723